

**Получатель**

**Отправитель**

Society  
Reference  
Address  
Phone  
Fax  
E-mail

**Арт. №**

60151169

**Модель**

EVOPLUS B 120/280.50 SAN M

**Характеристики насоса**

Максимальное давление 1,6 MPa  
Мин. темп-ра жидкости -10 °C  
Макс. темп-ра жидкости 110 °C  
EEI : ≤ \*\*\*

**Минимальный напор на всасывании :**

Температура °C 90 100

Минимальный напор на всасывании : m 20 25

**Требуемые характеристики**

Расход :  
Напор :  
Жидкость (%) :  
Температура жидкости 20 °C  
Плотность : 998,3 kg/m<sup>3</sup>  
Кинематическая вязкость 1,005 mm<sup>2</sup>/s  
Давление паров 2,34 kPa

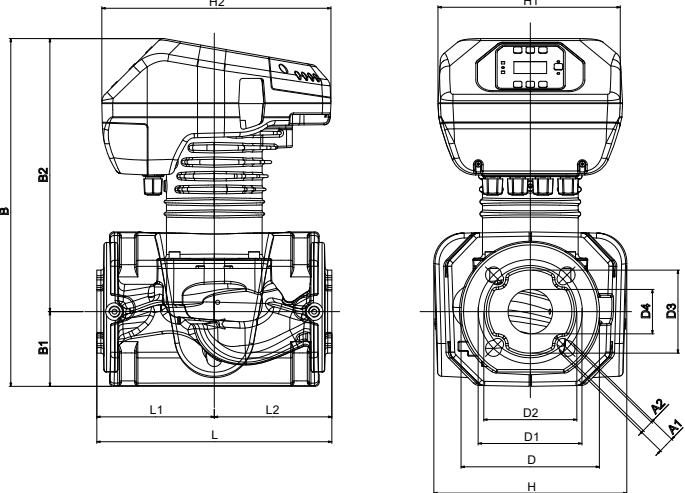
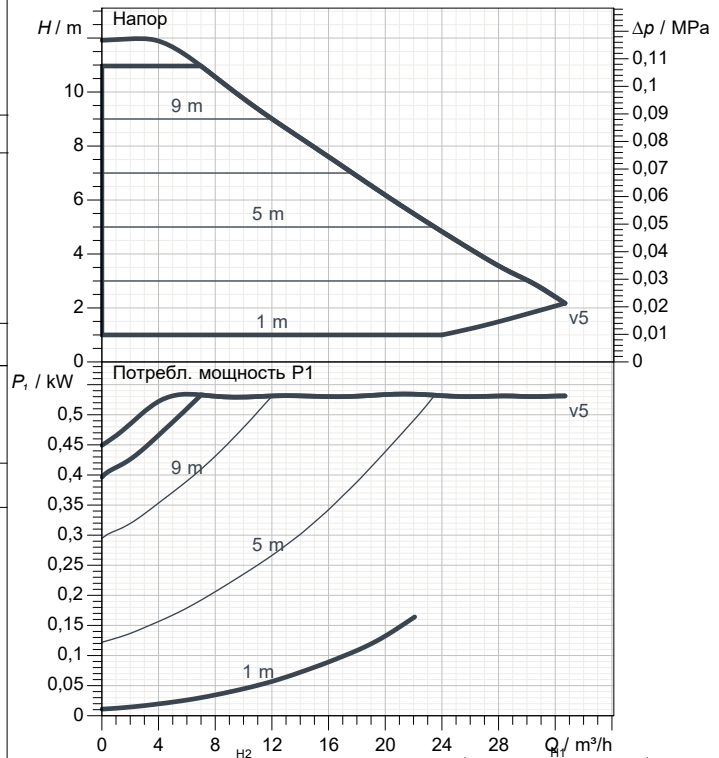
**Действительные характеристики**

Расход :  
Напор :

**Материалы/Уплотнение вала**

Корпус насоса Бронза  
Рабочего колеса Технополимер  
Вал мотора Нержавеющая сталь  
Уплотнительное кольцо EPDM  
Кожух мотора алюминиевый сплав  
Закрытый фланец Нержавеющая сталь  
Обойма упорного кольца Нержавеющая сталь

**Curve tolerance according to ISO 9906**



**Характеристики двигателя**

Торговая марка DAB  
Поглощенная мощность P1 0,53 kW  
Напряжение 1~ 220-240 V 50 Hz  
Ном. Ток 2,5 A  
Степень защиты IP 44

**Размеры**

**mm**

|    |     |    |     |    |     |
|----|-----|----|-----|----|-----|
| A1 | 19  | D1 | 125 | H2 | 273 |
| A2 | 14  | D2 | 110 | L  | 280 |
| B  | 413 | D3 | 99  | L1 | 140 |
| B1 | 87  | D4 | 53  | L2 | 140 |
| B2 | 325 | H  | 230 |    |     |
| D  | 165 | H1 | 220 |    |     |

**Вес** 21,8 kg

**Соединения насоса:**

Вход DN 50 / PN 16  
Вых DN 50 / PN 16



# ГИДРАВЛИЧЕСКАЯ ХАРАКТЕРИСТИКА

04/10/20

Страница 2 / 3

DAB PUMPS S.p.A.  
Via Marco Polo, 14 - 35035 Mestrino (PD), Italy  
Tel. +39 049 5125000 - Fax +39 049 5125950  
www.dabpumps.com

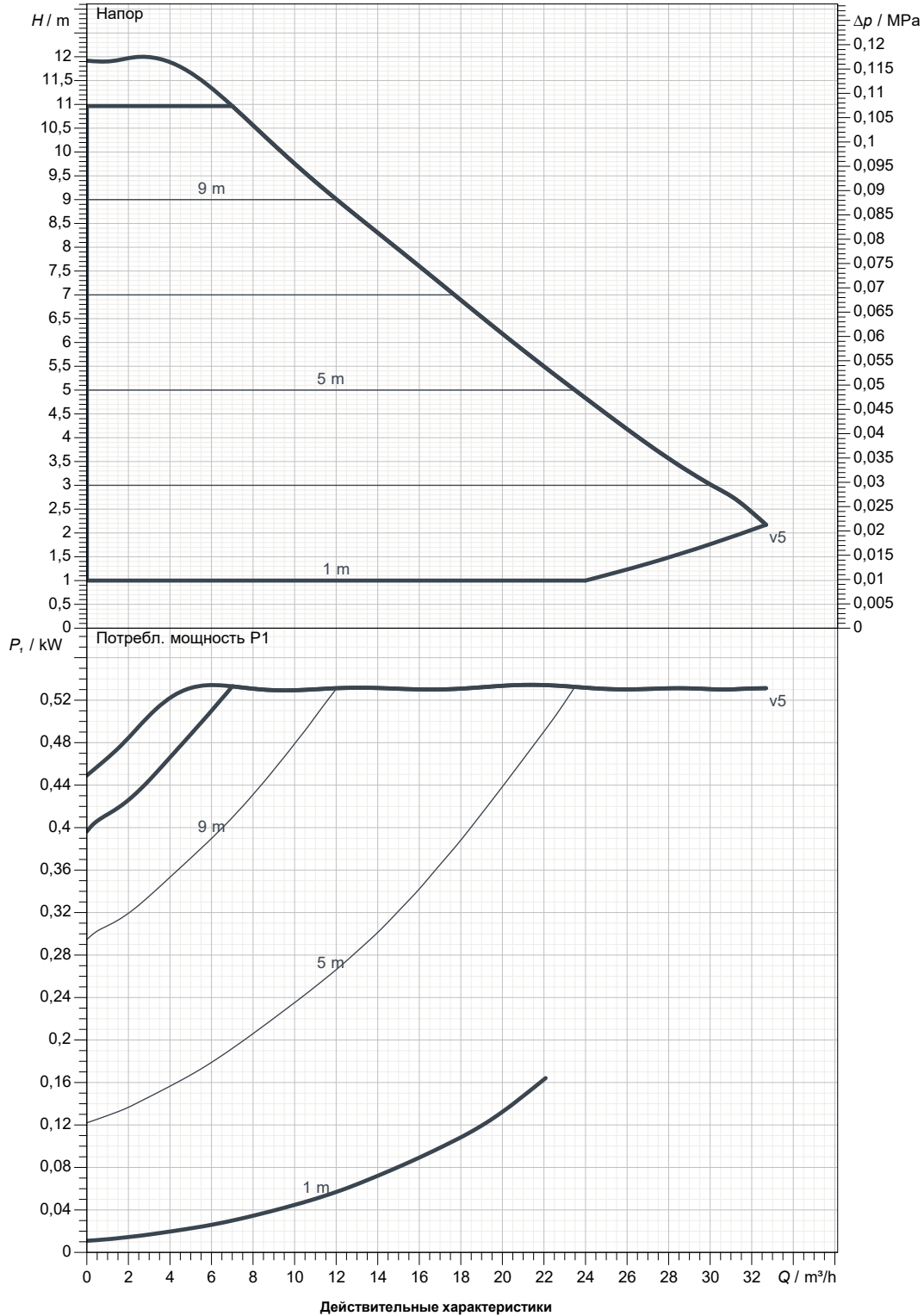
Получатель

Отправитель

Society  
Reference  
Address  
Phone  
Fax  
E-mail

## EVOPLUS B 120/280.50 SAN M

Curve tolerance according to ISO 9906



Вход  
DN 50  
PN 16

Вых  
DN 50  
PN 16

Расход :

Напор :

Частота вращения  
2.900 1/min

MAIN\_PROJECT\_TITLE

BUSINESS\_PROCESS\_ID

OWNER\_

ISSUE\_DATE



# ГАБАРИТНЫЕ РАЗМЕРЫ

04/10/20

Страница 3 / 3

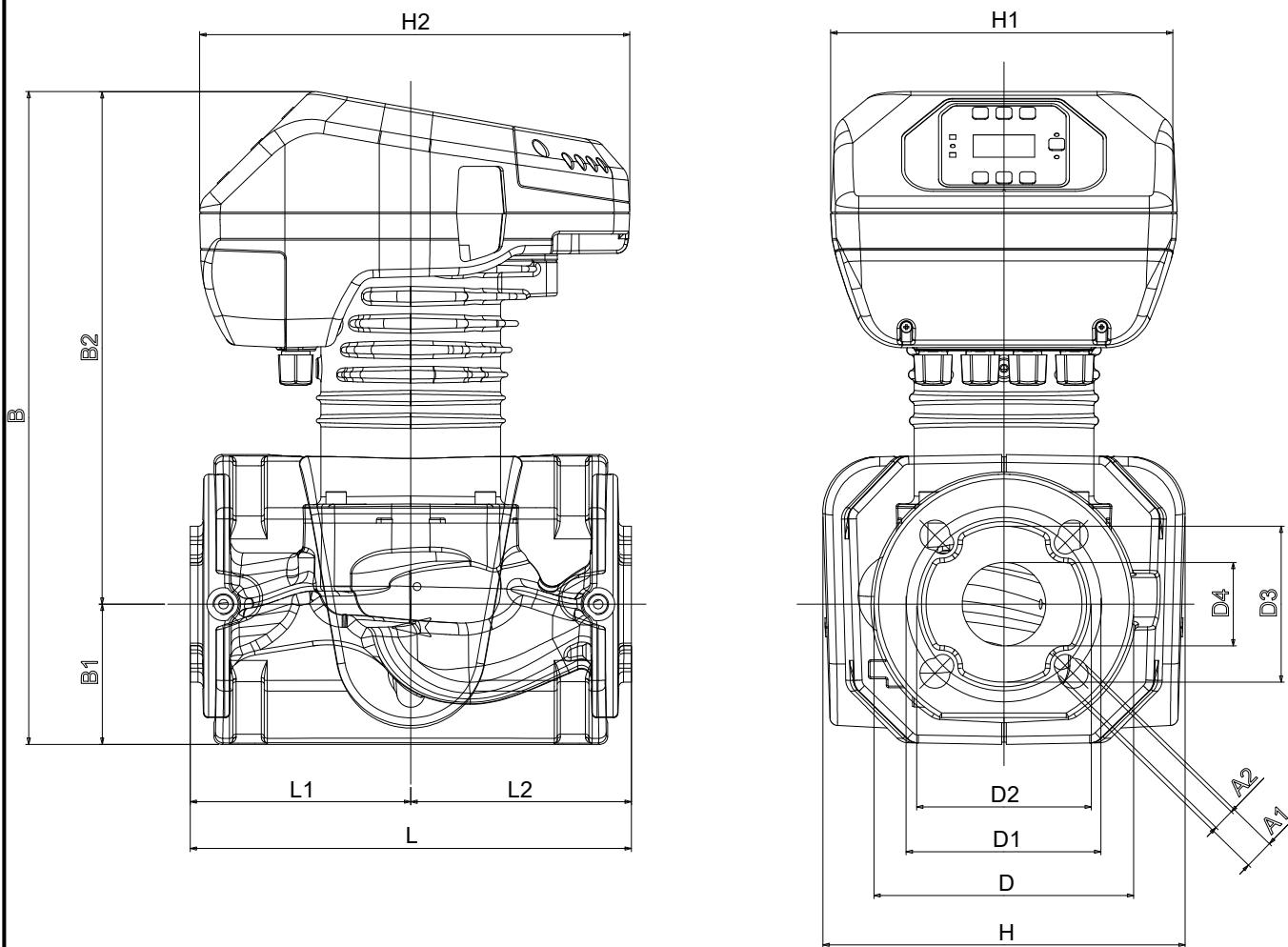
DAB PUMPS S.p.A.  
Via Marco Polo, 14 - 35035 Mestrino (PD), Italy  
Tel. +39 049 5125000 - Fax +39 049 5125950  
www.dabpumps.com

Получатель

Отправитель

Society  
Reference  
Address  
Phone  
Fax  
E-mail

## EVOPLUS B 120/280.50 SAN M



Измерения в мм

Соединения насоса:

|    |    |     |
|----|----|-----|
| 1  | A1 | 19  |
| 2  | A2 | 14  |
| 3  | B  | 413 |
| 4  | B1 | 87  |
| 5  | B2 | 325 |
| 6  | D  | 165 |
| 7  | D1 | 125 |
| 8  | D2 | 110 |
| 9  | D3 | 99  |
| 10 | D4 | 53  |
| 11 | H  | 230 |
| 12 | H1 | 220 |

|    |     |
|----|-----|
| H2 | 273 |
| L  | 280 |
| L1 | 140 |
| L2 | 140 |

всасывании :  
DN 50  
PN 16  
  
подачу :  
DN 50  
PN 16

MAIN\_PROJECT\_TITLE

BUSINESS\_PROCESS\_ID

OWNER

ISSUE\_DATE